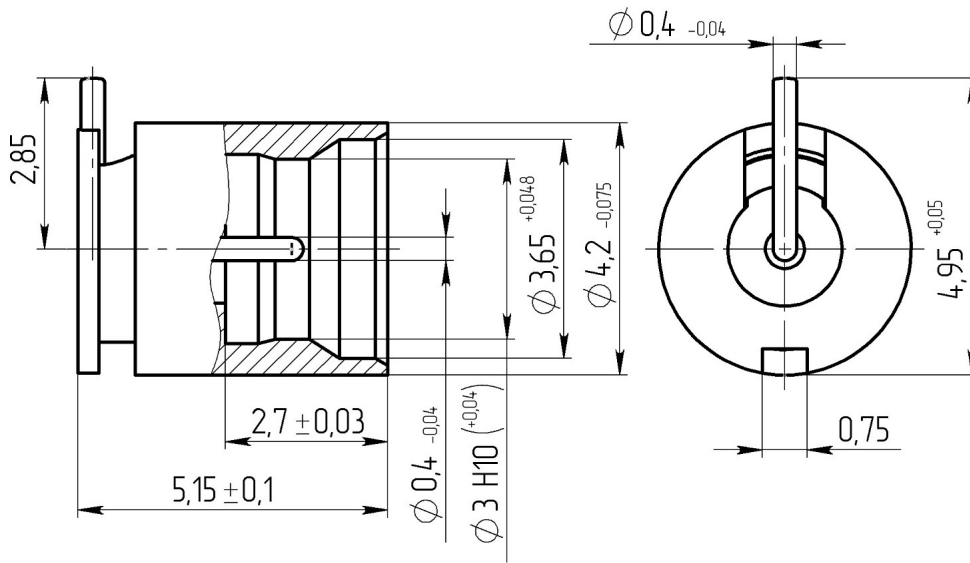


-50-973 -01

.434511.019

Габаритные и установочные размеры



Внешний вид



R222.508.300 (Radiall)

SMP

0,32

500

0,6

50

335

18

1,6

0,06

0,02



"

"

-50-973 -01

.434511.019

5000

65

10

30

5000

25

0,67 · 10³ (5 мм рт.ст.)

294480 (2000 . .)

-60 +155

, °C